

**Caratteristiche tecniche**

Motore	Produttore	Mercedes	
	Tipo	OM 924 LA Stage 3A	OM 924 LA Stage 3B
	N° cilindri	4	
	Cilindrata	4800 cc	
	Sistema di iniezione	diretta	
	Alesaggio	106	
	Corsa	136	
	Rapporto volumetrico	18:1	17,4:1
	Regime nominale	2.200 rpm	
	Regime al minimo	850 rpm	
	Potenza ISO/TR 14396	145 kW	150 kW
	Coppia massima	705 Nm - 1400 rpm	800 Nm – 1400 rpm
Circuito di raffreddamento	Tipologia	ad acqua	
Impianto elettrico	Massa	negativa	
	Batteria	n° 2 BATTERIE 12 V 150A	
	Alternatore	28V 55A	
	Avviamento	24 V	
Trasmissione	Tipo	idrostatica a controllo elettronico Rexroth	
	N° marce avanti	2	
	N° marce indietro	2	
	Inversione di marcia	elettroidraulica	
Freni di servizio	Tipo	a disco in bagno d'olio servoassistito a pedale su ruote ant. e post.	
Freni di stazionamento	Tipo	idraulico ad azionamento negativo sul ponte anteriore e posteriore	
Assale anteriore e posteriore	Tipo	sterzante – livellante / sterzante - basculante	
	Riduttore mozzo ruote	Epicicloidale	
Pneumatici ant. e post. standard	Misura	16.00 – R25**	
	Pressione	7 bar	
Impianto idraulico movimenti	Tipologia pompa	pompa pistoncini portata variabile – load sensing	
	Portata a 2300 g/min	132 l/min	
	Pressione	350 bar	
	Cilindrata	60 cm <sup>3</sup>	
Circuito sterzo	Tipo	load sensing	
	Pressione	280 bar	
Prestazioni	Velocità max di marcia	25 km/h	
	Altezza st. di sollevamento	10,85 m	
Massima capacità nominale con equipaggiamento	STD: Forche	3.200 kg	
	Distanza dal baricentro	1.200 mm	
	Massa carrello con equipaggiamento std.	38.600 kg	
Distribuzione carico su assali senza forche	Assale anteriore	16.300 kg	
	Assale posteriore	23.300 kg	
Dimensione delle forche std.	Lunghezza	2.200 mm	
	Larghezza	250 mm	
	Spessore	100 mm	

Pendenza superabile	A veicolo vuoto	58 %
Rumorosità	Livello di pressione acustica garantito nell'ambiente secondo la Direttiva 2000/14/CE modificata dalla Direttiva 2005/88/CE	L <sub>wa</sub> 107 Db(A)
	Livello di pressione acustica al posto guida secondo la norma EN 12053	L <sub>wa</sub> 79,5 Db(A)
Vibrazioni	Accelerazioni membra superiori	≤ 2,5 m/s <sup>2</sup>
	Accelerazioni corpo (piedi o parte seduta)	≤ 0,5 m/s <sup>2</sup>
Crash Test per la struttura di protezione	ROPS Test for ISO 3471:2008	conforme
	FOPS Test conformino ISO 3449:2005	conforme

- Dimensioni

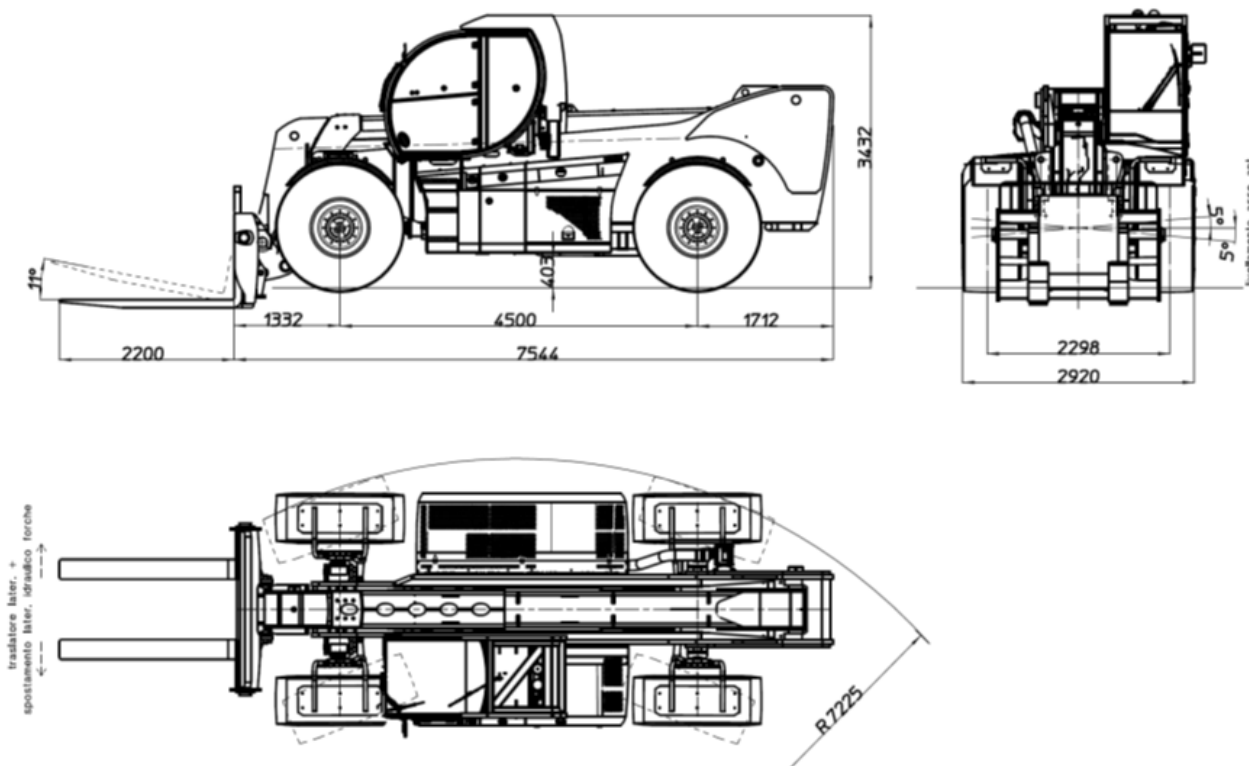


Diagramma di portata con piastra portaforche

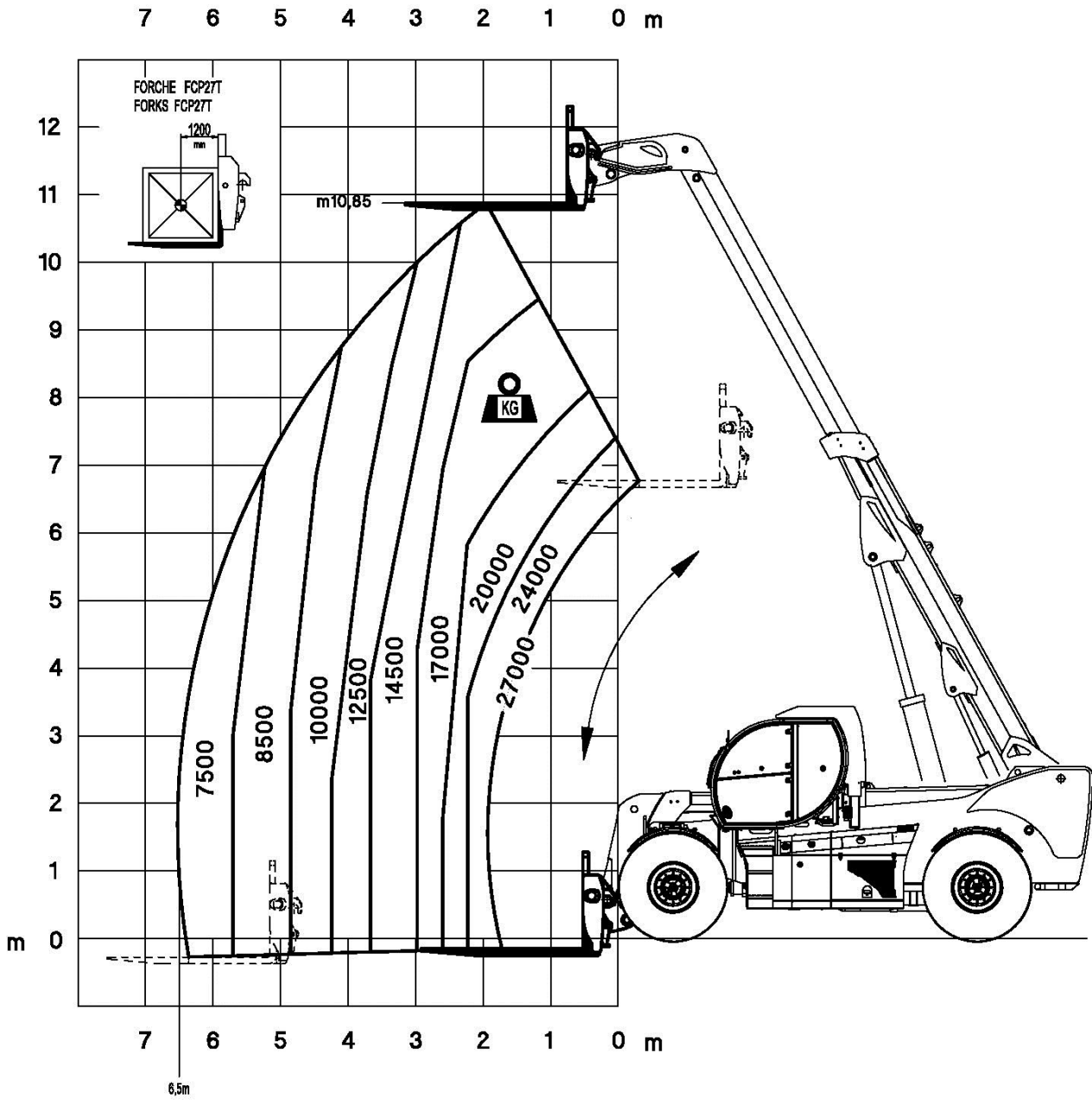


Diagramma di portata con pinza per pneumatici

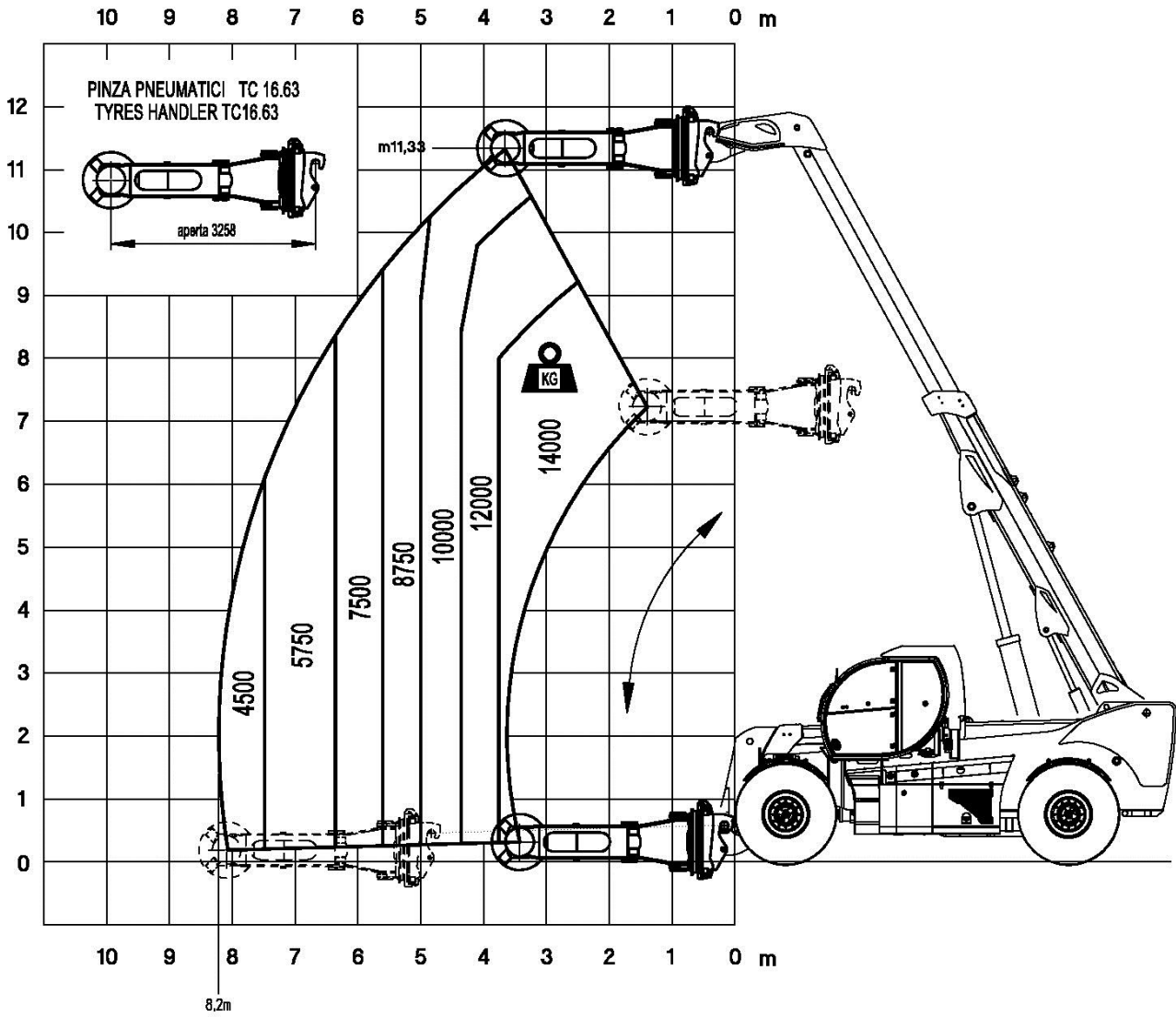


Diagramma di portata con gancio 32ton

