

MHT 790

SCHEDA TECNICA



MHT 790

MHT 790

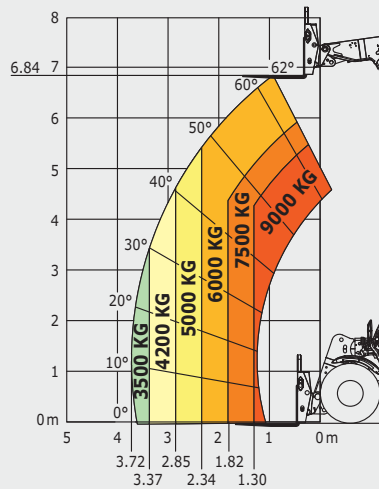
| | |
|---|--|
| Sollevamento | |
| Portata massima a baricentro 600 mm | 9 000 kg |
| Altezza massima di sollevamento | 6.84 m |
| Sbraccio massimo | 3.72 m |
| Pneumatici | |
| | 445/65 R22.5 |
| Freni | |
| Freni di servizio | Freni multidisco a bagno d'olio sull'assale anteriore e posteriore |
| Freno di stazionamento | Freno di stazionamento automatico - tipo negativo |
| Motore | |
| | John Deere Stage III B (Interim Tier IV) |
| Tipo | 4045 PWX |
| Cilindrata | 4 cilindri - 4500 cm ³ |
| Potenza | 141 cv / 104 kW |
| Coppia massima | 534 Nm / 1500 giri/min |
| Iniezione | diretta |
| Raffreddamento | 10905 daN |
| Forza di trazione a carico | 48% |
| Trasmissione | |
| | idrostatica |
| Inversore di marcia | elettro-idraulico |
| Numero rapporti (avanti/indietro) | 2/2 |
| Velocità di trasferimento massima (la velocità può variare in funzione della normativa del paese) | 30 km/h |
| Assali | |
| | DANA |
| | 4 ruote motrici e sterzanti con trazione permanente e 3 tipi di sterzata |
| Tipi di sterzata | |
| | |
| Comandi | |
| | JSM® Joystick multi-funzione |
| Impianto idraulico | |
| | Load Sensing |
| Pompa | 180 l/min - 270 bar |
| Serbatoi | |
| Olio idraulico | 151 l |
| Carburante | 150 l |
| Peso a vuoto (con forche) | |
| | 13 020 kg |
| Dimensioni | |
| Lunghezza al piano forche | 5.27 m |
| Luce da terra | 0.41 m |
| Larghezza | 2.47 m |
| Altezza | 2.48 m |
| Forche standard (lunghezza x larghezza x spessore) | 1200 x 200 x 60 mm |
| Raggio di sterzata (esterno ruote) | 4.88 m |
| Rumorosità e vibrazioni | |
| Rumorosità al posto di guida (LpA) | 79.7 dB |
| Rumorosità ambiente (LwA) | 103 dB |
| Vibrazione sul complesso mani/braccia | <2.5 m/s ² |
| Sicurezza | |
| Blocco automatico movimenti aggravanti - Norma EN 15000 | |
| Cabina Rops/Fops - Livelli II | |

Macchina su pneumatici

baricentro 600 mm

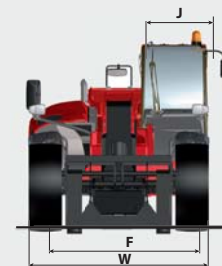
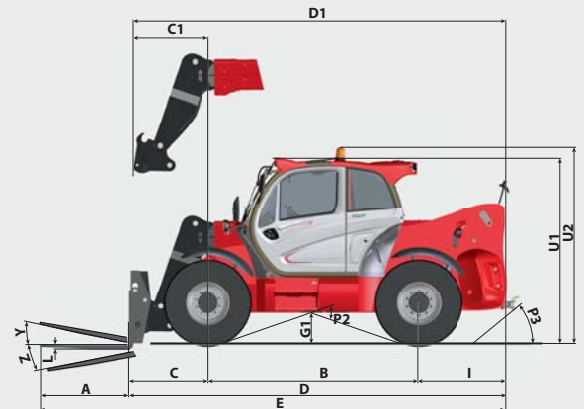
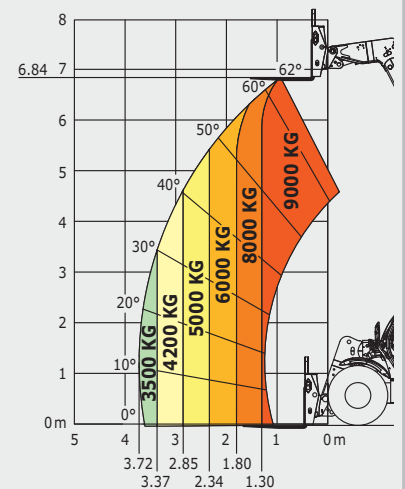
Impiego Fuoristrada

Norma EN 1459 allegato B

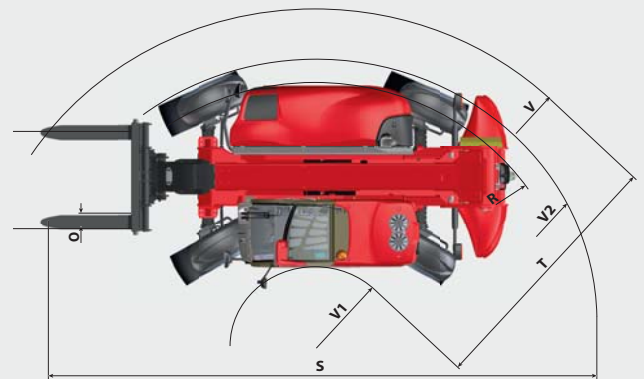


Impiego Industriale

Norma EN 1459 allegato A



| mm | MHT790 |
|----|--------|
| A | 1200 |
| B | 2870 |
| C | 1128 |
| C1 | 997 |
| D | 5273 |
| D1 | 5142 |
| E | 6473 |
| F | 2020 |
| G1 | 409 |
| I | 1275 |
| J | 884 |
| L | 60 |
| O | 200 |
| P2 | 38° |
| P3 | 26° |
| R | 4801 |
| S | 8647 |
| T | 3481 |
| U1 | 2478 |
| U2 | 2657 |
| V | 5592 |
| V1 | 2110 |
| V2 | 4884 |
| W | 2473 |
| Y | 12° |
| Z | 125° |



La presente pubblicazione descrive le versioni e le possibilità di configurazione dei prodotti MANITOU che possono presentare differenze di dotazione. Le attrezzature illustrate in questo opuscolo possono essere di serie, a richiesta o non disponibili, secondo le versioni. MANITOU si riserva il diritto di modificare in qualsiasi momento e senza preavviso le specifiche descritte e illustrate. Le specifiche riportate non sono impegnative. Per maggiori informazioni, si prega di mettersi in contatto con il concessionario MANITOU. Documento non contrattuale. La presentazione dei prodotti non è impegnativa. Elenco specifiche non esauriente. Il logo e la grafica dell'impresa sono di proprietà della MANITOU e non possono essere usati senza la preventiva autorizzazione. Tutti i diritti sono riservati. Le foto e gli schemi contenuti nel presente opuscolo sono forniti per la consultazione e a titolo indicativo. MANITOU BF SA - Capitale sociale: 39 547 824 euro - 857 802 508 RCS Nantes



FT104IT_A_0315_MHT790

AZIENDA CON
SISTEMA DI GESTIONE
CERTIFICATO DA DNV GL
= ISO 9001 =
= ISO 14001 =